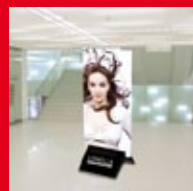
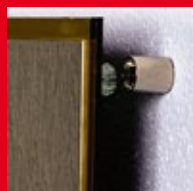
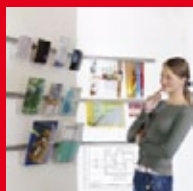


Bannerové úchytčné systémy



Monsterframe



Monsterframe je robustný modulárny systém vysokej kvality vyznačujúci sa jednoduchou montážou a demontážou rámu.

O uchytenie rámu na stenu sa postarajú 1 bodové alebo 3 bodové úchytky (foto 4, foto 5).

Pre jednoduchosť a prevedenie monsterframe rámu zavesenie a zvesenie vizuálu zvládnete v krátkom čase bez použitia akéhokoľvek náradia.

Hliníkové profily rámu sa dodávajú v štandardných dĺžkach (foto 1) a v prípade, že požadujete špecifický rozmer rámu, stačí z profilu zrezať, poprípade nadpojiť viacero profilov za pomoci profilového konektoru (foto 2).

Plastové úchty slúžia na prichytenie vizuálu na rám. (foto 8) Výhodou plastových úchytkov je ich rýchla a ľahká výmena v prípade poškodenia. Jednoducho konektor vsuniete do profilu a otočíte o 90 stupňov čím zafixujete jeho polohu.





Hliníkový profil - priemer 50mm

- MFP1100AL hliníkový profil 1100mm - 1ks
- MFP2100AL hliníkový profil 2100mm - 1ks
- MFP3100AL hliníkový profil 3100mm - 1ks
- MFP4100AL hliníkový profil 4100mm - 1ks

1.



Profilový konektor

MFV400AL konektor - 2ks

2.

Konektor slúži na spájanie hliníkových profilov rámu.



3.

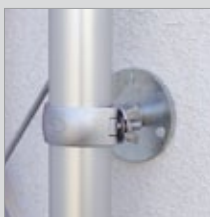


Hliníkový rohový konektor

MFA110AR rohový konektor - 4ks



4.



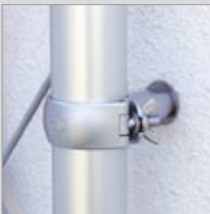
3 bodový úchyt

MFWH03AL 3 bodový úchyt - 2 ks

Úchyt slúži na prichytenie rámu na stenu 3 skrutkami.



5.



1 bodový úchyt

MFWH01AL 1 bodový úchyt - 2 ks

Úchyt slúži na prichytenie rámu na stenu 1 skrutkou.



6.



Bannerové úchytky

ACL3540WE úchytka - 20 ks

Bannerové úchytka slúžia na došponovanie banneru o rám.

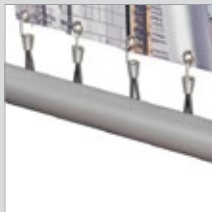


Dôležité informácie :

Pri montáži na stenu je doporučené použiť 1 ks bodového úchytu na každých 1-2m profilu, minimálne však 2ks na stranu. Maximálne zaťaženie na jeden 3 bodový úchyt je 100kg. Doporučená vzdialenosť medzi plastovými konektormi je 20-40cm.
 1m profilu = 1,5kg
 1 ks rohového konektora = 0,4kg
 1 ks profilového konektora = 100g
 Je nutné započítať aj váhu vizuálu.



7.



Elastická úchytka

AGK30GR úchytka - 20ks

Elastické úchytka slúžia na došponovanie banneru o rám.



8.



Plastový úchyt

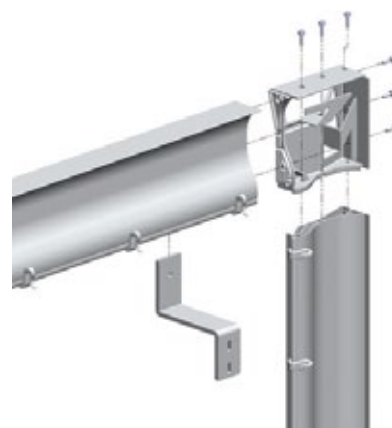
MFTP22GR konektor - 20ks

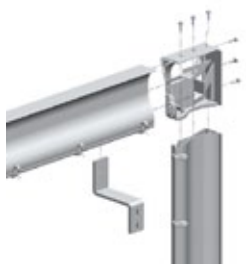
Úchytka slúžia na prichytenie banneru o rám za pomoci elastických alebo bannerových úchytiek.

Angelframe



Angelframe je robustný modulárny systém vysokej kvality vyznačujúci sa jednoduchou montážou a demontážou rámu. Prednosťou rámu je, že je zakrytý bannerom po celom jeho obvode. Výmena bannera je ľahká a nevyžaduje náradie. Hliníkové profily rámu sa dodávajú v štandardných dĺžkach (foto 1) a v prípade, že požadujete špecifický rozmer rámu stačí z profilu zrezať, poprípade nadpojiť viacero profilov za pomoci profilového konektora (foto 3).





1.

Hlinňikový profil

AFP1000AL - profil 740mm pre 1m viditeľnej dĺžky banneru - 1ks

AFP2000AL - profil 1740mm pre 2m viditeľnej dĺžky banneru - 1 ks

AFP3000AL - profil 2740mm pre 3m viditeľnej dĺžky banneru - 1 ks

AFP4000AL - profil 3740mm pre 4m viditeľnej dĺžky banneru - 1 ks



2.



Hlinňikový rohový konektor

AFAN04AR rohový konektor - 4ks



3.

Profilový konektor

AFCON02 konektor - 2ks

Konektor slúži na spájanie hlinňikových profilov rámu.



4.



1 bodový úchyt

AFWHD01 1 bodový úchyt - 1 ks

Úchyt slúži na prichytenie rámu na stenu.



6.



Plastové úchytky

AFC20GRPZ úchytka - 1 ks

AFC20GR úchytka - 20 ks

Úchytka slúžia na prichytenie banneru o rám za pomoci elastických úchytiek.



7.



Elastická úchytka

AGK30GR úchytka - 20ks

Elastické úchytka slúžia na došponovanie banneru o rám.



8.



Elastická úchytka

ACL3540WE plastová úchytka - 20ks

AGK60TR krúžok priemer 60mm - 20ks

Elastické úchytka slúžia na došponovanie banneru o rám.

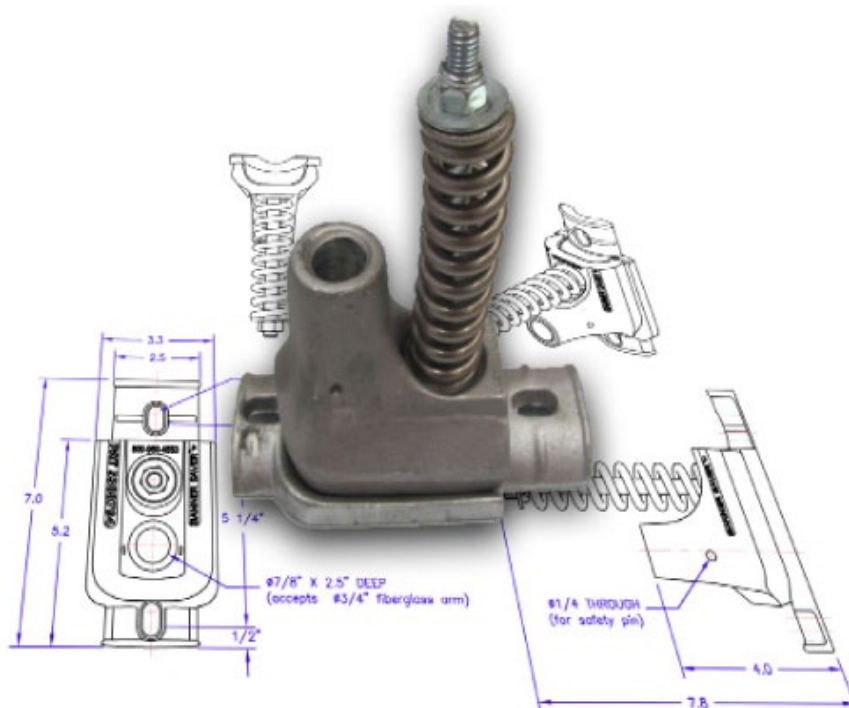
Banner Lifter



Rámový systém BANNERLIFTER® je jeden z najspoľahlivejších systémov na trhu.

Pomocou predlžovacej násady s kl'ukou, ktorú zasuniete z pravej alebo ľavej časti rámu vymeníte banner behom pár minút.

Flagpol



Stĺpový systém na uchytenie bannerov na stĺpy.

- jednoduchá inštalácia
- nízkonákladové umiestnenie
- masívne uchytenie
- výdrž náporu vetra 120km/hod